

Prolunga 20 mm -

12 870 970 90

- fino a 20 mm: 1x 12 870 970 90
- 21 mm - 40 mm: 2x 12 870 970 90

per 35 860 970 90

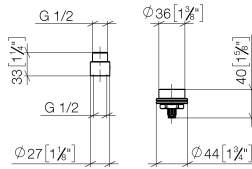
Abbinabile soltanto al kit componenti esterni 36 86X
664-FF.



Prolunga 20 mm -

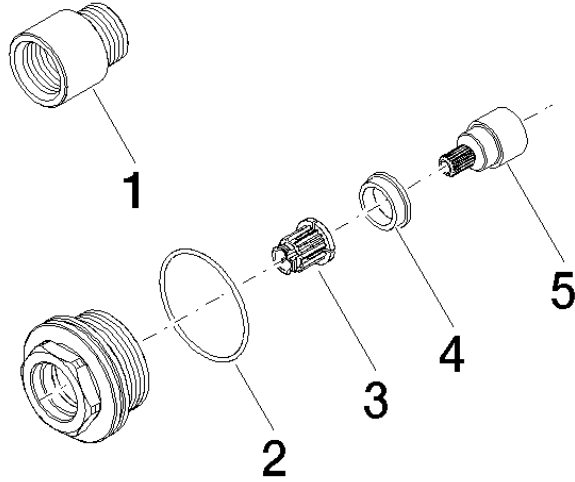
12 870 970 90

mm [inches]



Prolunga 20 mm -

12 870 970 90



Elenco delle parti di ricambio

N.	Codice articolo	Denominazione	Quantità necessaria	Tempo di produzione
1	09 24 03 072 10 90	ugello	1	2
2	09 14 10 190 90	guarnizione	1	2
3	90 12 12 002 00 90	bussola a scatto	1	2
4	09 18 40 227 90	bussola	1	2
5	09 29 06 122 90	asta filettata	1	2